

Name
Tag
Änderung
Buchst.

Flieg

Antennenwinkelstecker

Ln 21040

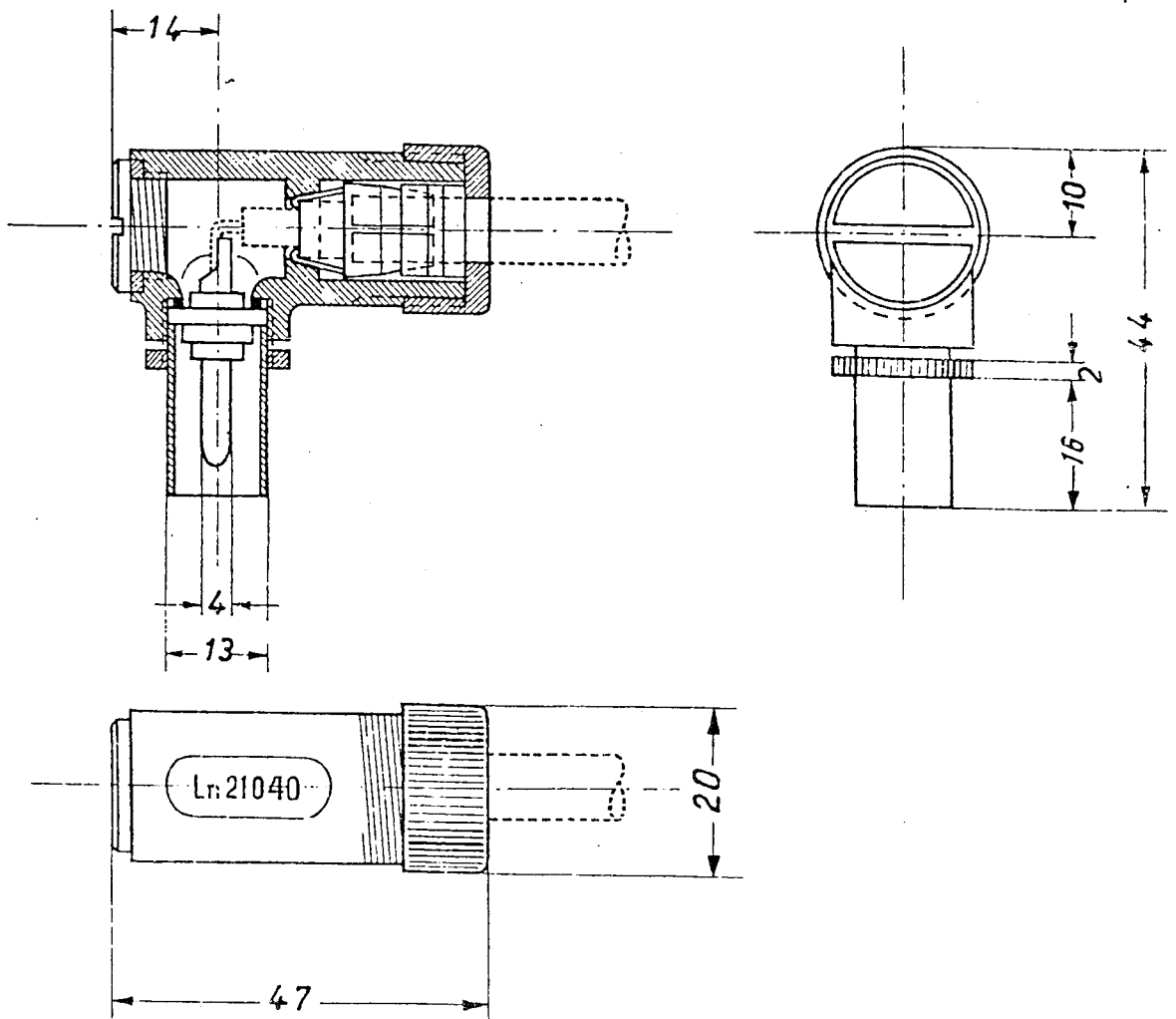
Lieferer

Norddeutsche Kabelwerke

Lieferungsgegenstand

Einbauvorschrift

Antennenwinkelstecker VWAM
für E53 a-b u. E 54



Maßstab: 1:1
Gewicht: 0,09 kg

Gezeichnet	15.10.43	Meuf	RLM	Mitprüfung	Ausgabe	Sept. 44	Mappe Nr. 514
Geprüft	25.11.						